

- ▶ **D Betriebsanleitung**
- ▶ **GB Operating instructions**
- ▶ **F Manuel d'utilisation**

### Sicherheitsschalter PSEN 1.1b-25

Der Sicherheitsschalter erfüllt Forderungen der EN 60204-1 und IEC 60204-1.

Der Sicherheitsschalter ist zugelassen für den Einsatz in explosionsgefährdeten Bereichen nach EN 50021 Ex-Bereich Kategorie 3, Zone 2 (Gas) und 22 (Stäube), (II 3GD EEx nC IIC T6). Der Sicherheitsschalter erfüllt EN 60947-5-3 nur zusammen mit der Schnittstelle PSEN ix1, dem Betätiger **PSEN 1.1-20** und hierfür zugelassenen Auswertegeräten. Schließen Sie den Sicherheitsschalter nur an Auswertegeräte an, die im Abschnitt "Anschlüsse" aufgeführt sind.

### Safety switch PSEN 1.1b-25

The safety switch meets the requirements of EN 60204-1 and IEC 60204-1.

The safety switch is approved for use in potentially explosive atmospheres in accordance with EN 50021, Ex area Category 3, Zone 2 (gas) and 22 (dust), (II 3GD EEx nC IIC T6). The safety switch only complies with EN 60947-5-3 in conjunction with the PSEN ix1 interface, the actuator **PSEN 1.1-20** and its approved evaluation devices. The safety switch should only be connected to the evaluation devices listed under "Connections".

### Capteur de sécurité PSEN 1.1b-25

Le capteur de sécurité satisfait aux exigences de l'EN 60204-1 et de la CEI 60204-1.

Le capteur de sécurité est homologué pour l'utilisation dans les atmosphères explosibles selon l'EN 50021 zone Ex catégorie 3, zones 2 (gaz) et 22 (poussière), (II 3GD EEx nC IIC T6). Le capteur de sécurité est conforme à la norme EN 60947-5-3 uniquement lorsqu'il est utilisé avec l'interface PSEN ix1, l'organe de commande **PSEN 1.1-20** et les unités de contrôle spécialement homologuées. Ne raccordez le capteur de sécurité qu'aux unités de contrôle indiquées dans le chapitre « Raccordements ».

### Zu ihrer Sicherheit

- ▶ Installieren und nehmen Sie das Gerät nur dann in Betrieb, wenn Sie diese Betriebsanleitung gelesen und verstanden haben und Sie mit den geltenden Vorschriften über Arbeitssicherheit und Unfallverhütung vertraut sind. Beachten Sie die VDE- sowie die örtlichen Vorschriften, insbesondere hinsichtlich Schutzmaßnahmen
- ▶ Durch Öffnen des Gehäuses oder eigenmächtige Umbauten erlischt jegliche Gewährleistung.
- ▶ Entfernen Sie die Schutzkappe erst unmittelbar vor Anschluss des Geräts.

### For your safety

- ▶ Only install and commission the unit if you have read and understood these operating instructions and are familiar with the applicable regulations for health and safety at work and accident prevention. Ensure VDE and local regulations are met, especially those relating to safety.
- ▶ Any guarantee is rendered invalid if the housing is opened or unauthorised modifications are carried out.
- ▶ Do not remove the protective cap until you are just about to connect the unit.

### Pour votre sécurité

- ▶ Vous n'installerez l'appareil et ne le mettez en service qu'après avoir lu et compris le présent manuel d'utilisation et vous être familiarisé avec les prescriptions en vigueur sur la sécurité du travail et la prévention des accidents. Respectez les normes locales ou VDE, particulièrement en ce qui concerne la sécurité.
- ▶ L'ouverture de l'appareil ou sa modification annule automatiquement la garantie.
- ▶ Veuillez retirer le cache de protection avant de raccorder l'appareil.

### Gerätemerkmale

- ▶ Zum Sicherheitsschalter gehört der Betätiger **PSEN 1.1-20**
- ▶ Sicherheitsschalter mit Kabel (10 m)
- ▶ 2 Sicherheitskontakte (Schließer)
- ▶ gesicherter Schaltabstand: **8 mm**
- ▶ gesicherter Ausschaltabstand: **26 mm**
- ▶ eckige Bauform
- ▶ Wirkweise magnetisch
- ▶ Schaltspannung 24 V DC

### Unit features

- ▶ The actuator **PSEN 1.1-20** belongs to the safety switch
- ▶ Safety switch with cable (10 m)
- ▶ 2 safety contacts (N/O)
- ▶ Assured operating distance: **8 mm**
- ▶ Assured release distance: **26 mm**
- ▶ Square design
- ▶ Works magnetically
- ▶ Switching voltage 24 VDC

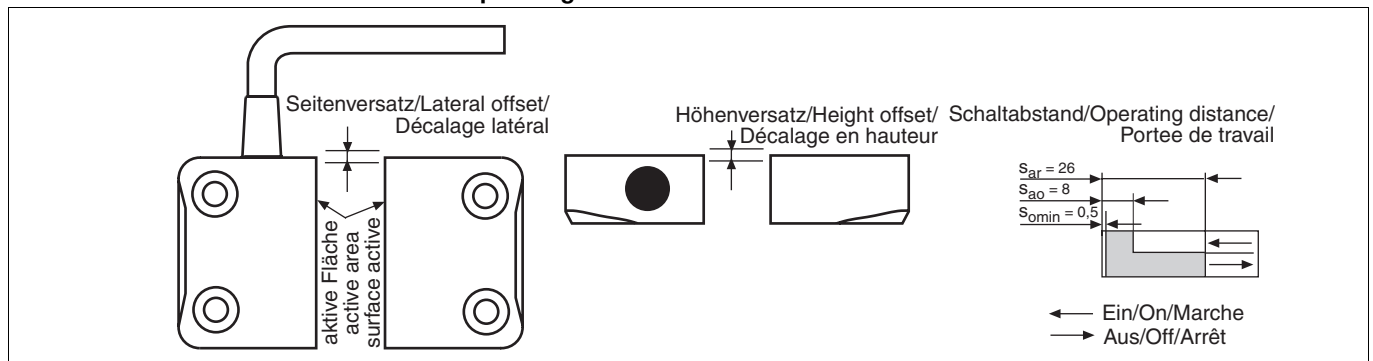
### Caractéristiques de l'appareil

- ▶ Un organe de commande est associé au capteur de sécurité **PSEN 1.1-20**
- ▶ Capteur de sécurité avec câble (10 m)
- ▶ 2 contacts de sécurité (contacts à fermeture)
- ▶ distance de commutation de sécurité : **8 mm**
- ▶ distance de coupure de sécurité : **26 mm**
- ▶ architecture rectangulaire
- ▶ actionnement magnétique
- ▶ tension commutée 24 V DC

### Schaltabstände

### Operating distances

### Distances de commutation



## Seiten- und Höhenversatz

- ▶ Gesicherter Schaltabstand  $S_{a0}$  in mm

		Höhenversatz/Height offset/ Décalage en hauteur				
		1,0	2,0	3,0	4,0	5,0
Seitenversatz/Lateral offset/Décalage latéral	1,0	7,5	7,5	7,0	6,5	6,0
	1,5	7,5	7,5	7,0	6,5	6,0
	2,0	7,5	7,0	7,0	6,5	6,0
	2,5	7,0	7,0	6,5	6,5	5,5
	3,0	7,0	7,0	6,5	6,5	5,5

- ▶ Gesicherter Ausschaltabstand  $S_{ar}$ :  
Max. 26 mm bei allen Höhen- und Seitenversätzen

Die angegebenen Werte sind gültig bei einer Temperatur von 20 °C.

## Verdrahtung

Beachten Sie:

- ▶ Angaben im Abschnitt „Technische Daten“ unbedingt einhalten.
- ▶ Berechnung der max. Leitungslänge  $l_{max}$  im Eingangskreis:

$$l_{max} = \frac{R_{lmax}}{R_l / km}$$

$R_{lmax}$  = max. Gesamtleitungswiderstand (s. techn. Daten)

$R_l / km$  = Leitungswiderstand/km

- ▶ Beachten Sie bei Einsatz von Auswertegeräten mit rückfallverzögerten Kontakten:
  - Verzögerungszeit  $\leq 30$  s: die rückfallverzögerten Kontakte genügen den Anforderungen der Kategorie 3 gemäß EN 954-1 bzw. den Anforderungen an PDF mit Einfehlersicherheit (PDF-S).
  - Verzögerungszeit  $\geq 30$  s: die rückfallverzögerten Kontakte genügen den Anforderungen der Kategorie 1 gemäß EN 954-1 bzw. den Anforderungen an PDF mit Zuverlässigkeit durch besonderes Design (PDF-D).
- ▶ Überprüfen Sie in folgenden Fällen von Inbetriebnahme die Funktion Querschlusserkennung:
  - Bei Auswertegeräten mit Versorgungsspannung DC: Gesamtleitungswiderstand  $\geq 15$  Ohm pro Kanal
  - Bei Auswertegeräten mit Versorgungsspannung AC: Gesamtleitungswiderstand  $\geq 25$  Ohm pro Kanal
  - Wie Sie die Querschlusssprüfung durchführen müssen, entnehmen Sie der entsprechenden Bedienungsanleitung des Auswertegeräts.

## Anschlüsse

### Anschlussbelegung

Der Sicherheitsschalter ist in unbetätigtem Zustand dargestellt.

## Lateral and vertical offset

- ▶ Assured operating distance  $S_{a0}$  in mm

		Höhenversatz/Height offset/ Décalage en hauteur				
		1,0	2,0	3,0	4,0	5,0
Seitenversatz/Lateral offset/Décalage latéral	1,0	7,5	7,5	7,0	6,5	6,0
	1,5	7,5	7,5	7,0	6,5	6,0
	2,0	7,5	7,0	7,0	6,5	6,0
	2,5	7,0	7,0	6,5	6,5	5,5
	3,0	7,0	7,0	6,5	6,5	5,5

- ▶ Assured release distance  $S_{ar}$ :  
Max. 26 mm with all vertical and lateral offsets

The stated values are valid at a temperature of 20 °C.

## Wiring

Please note:

- ▶ Information given in the “Technical details” must be followed.
- ▶ Calculation of the max. cable runs  $l_{max}$  in the input circuit:

$$l_{max} = \frac{R_{lmax}}{R_l / km}$$

$R_{lmax}$  = max. overall cable resistance (see Technical details)

$R_l / km$  = cable resistance/km

- ▶ When using evaluation devices with delay-on de-energisation contacts, please note:
  - Delay time  $\leq 30$  s: Delay-on de-energisation contacts satisfy the requirements of category 3 in accordance with EN 954-1 and the requirements of a PDF with single-fault tolerance (PDF-S).
  - Delay time  $\geq 30$  s: Delay-on de-energisation contacts satisfy the requirements of Category 1 in accordance with EN 954-1 and the requirements of a PDF with designed reliability (PDF-D).
- ▶ In the following commissioning cases, check the function that detects shorts across contacts:
  - On evaluation devices with DC supply voltage: Overall cable resistance  $\geq 15$  Ohms per channel
  - On evaluation devices with AC supply voltage: Overall cable resistance  $\geq 25$  Ohms per channel
  - For details of how to perform the test for shorts across the contacts, please refer to the operating manual for the relevant evaluation device.

## Connections

### Terminal assignment

The safety switch is shown in an unoperated condition.

## Décalage latéral et en hauteur

- ▶ Distance de commutation de sécurité  $S_{a0}$  en mm

		Höhenversatz/Height offset/ Décalage en hauteur				
		1,0	2,0	3,0	4,0	5,0
Seitenversatz/Lateral offset/Décalage latéral	1,0	7,5	7,5	7,0	6,5	6,0
	1,5	7,5	7,5	7,0	6,5	6,0
	2,0	7,5	7,0	7,0	6,5	6,0
	2,5	7,0	7,0	6,5	6,5	5,5
	3,0	7,0	7,0	6,5	6,5	5,5

- ▶ Distance de coupure de sécurité  $S_{ar}$ :  
26 mm maximum pour tous les décalages latéraux et en hauteur  
Les valeurs indiquées sont valables pour une température de 20 °C.

## Câblage

Important :

- ▶ Tenez compte impérativement des données indiquées au chapitre "Caractéristiques techniques".
- ▶ Calcul de la longueur de câble max.  $l_{max}$  sur le circuit d'entrée :

$$l_{max} = \frac{R_{lmax}}{R_l / km}$$

$R_{lmax}$  = résistance max. de l'ensemble du câblage (voir les caractéristiques techniques)

$R_l / km$  = résistance du câblage/km

- ▶ En cas de mise en œuvre d'appareils de contrôle avec contacts temporisés à la retombée, il faut tenir compte des indications suivantes :
  - Temporisation  $\leq 30$  s : les contacts temporisés à la retombée satisfont aux prescriptions de la catégorie 3 selon l'EN 954-1, et/ou aux prescriptions des PDF avec sécurité de défaut unique (PDF-S).
  - Temporisation  $\geq 30$  s : les contacts temporisés à la retombée satisfont aux prescriptions de la catégorie 1 selon l'EN 954-1, et/ou aux prescriptions des PDF avec une fiabilité obtenue grâce à un design particulier (PDF-D).
- ▶ Vérifiez dans les cas suivants de mise en service la fonction de détection des courts-circuits :
  - pour les appareils de contrôle avec alimentation DC : Résistance de l'ensemble du câblage  $\geq 15$  ohms par canal
  - pour les appareils de contrôle avec alimentation AC : Résistance de l'ensemble du câblage  $\geq 25$  ohms par canal
  - vous trouverez dans la notice d'utilisation de l'appareil de contrôle comment exécuter le contrôle des courts-circuits.

## Raccordements

### Repérage des broches

Le capteur de sécurité est représenté en position de repos.

Belegung des 4-adrigen Kabels/Layout of the 4-core cable/Repérage du câble à 4 conducteurs	braun/brown/marron	
	weiß/white/blanc	
	blau/blue/bleu	
	schwarz/black/noir	

**Anschluss an Auswertegeräte**

► Anschluss an PNOZ X, PNOZpower, PNOZ-sigma, PNOZelog

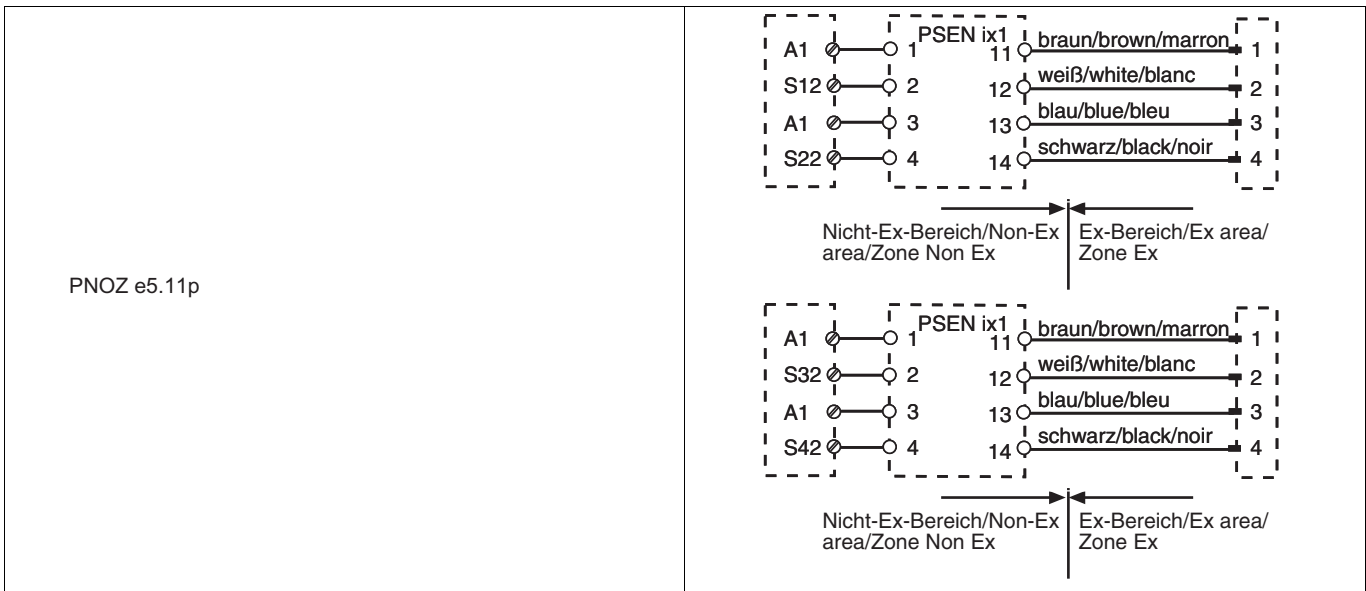
**Connection to evaluation devices**

► Connection to PNOZ X, PNOZpower, PNOZsigma, PNOZelog

**Raccordement aux unités de contrôle**

► Raccordement au PNOZ X, PNOZpower, PNOZsigma, PNOZelog

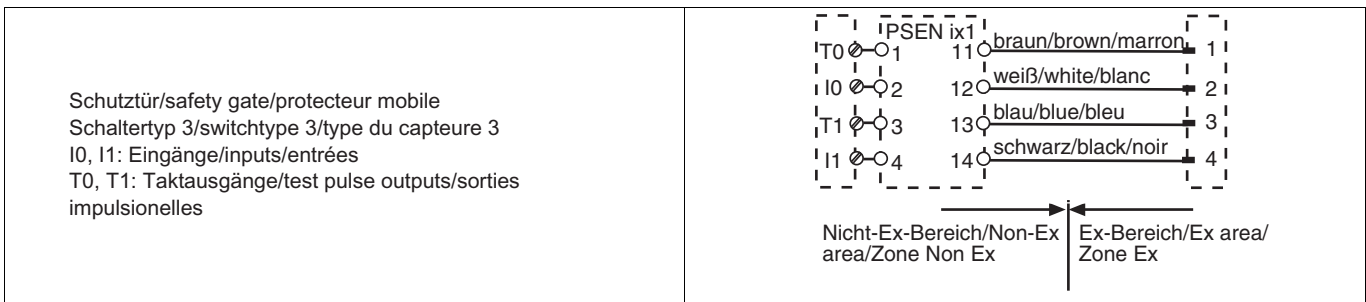
<p>PNOZ p1p PNOZ p1vp PNOZ X2/X2P PNOZ X2.1 (nur 24 V DC/ 24 V DC seulement) PNOZ X2.3P PNOZ X2.7P PNOZ X2.8P</p> <p>PNOZ X2C PNOZ X2.1C (nur 24 V DC/ 24 V DC seulement) PNOZ X4/X8P PNOZ X9 PNOZ X10/X10.1 PNOZ X10.11 PNOZ Ex</p> <p>PNOZ e1p PNOZ e1.1p PNOZ e6.1p PNOZ s3 PNOZ s4 PNOZ s5</p>	
<p>PNOZ X2.9P</p>	
<p>PNOZ X5 PNOZ X5J</p>	
<p>PNOZ 11 PNOZ 16 PNOZ X11P PNOZ X13</p> <p>PNOZ X3.1 PNOZ X3P PNOZ X2.5P PNOZ X3</p> <p>PNOZ X3.10P PNOZ XV2 PNOZ XV2P PNOZ XV3 PNOZ XV3P</p>	
<p>PNOZ X6 (mit Brücke/with link/avec pontage Y3-Y4)</p>	
<p>PMUT X1P</p>	



► Anschluss an PNOZmulti

► Connection to PNOZmulti

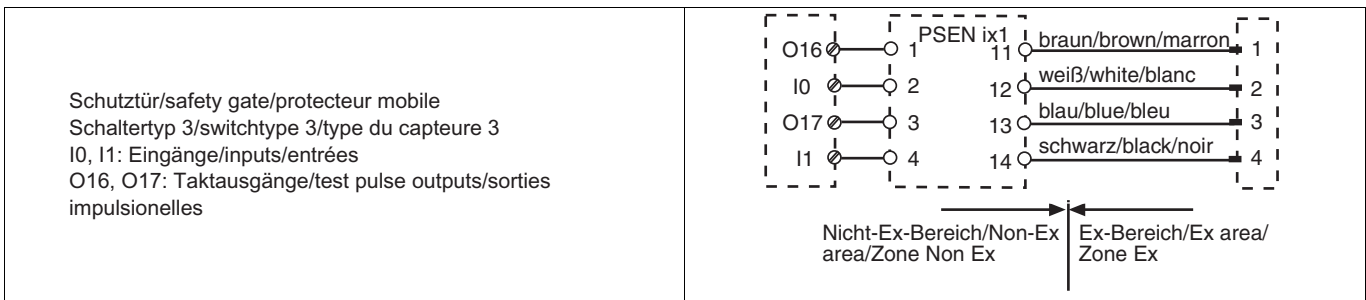
► Raccordement au PNOZmulti



► Anschluss an PSS mit oder ohne SafetyBUS p

► Connection to PSS with or without SafetyBUS p

► Raccordement au PSS avec ou sans SafetyBUS p



## Montage

- ▶ Die Montagelage ist beliebig. Sicherheitsschalter und Betätiger müssen jedoch parallel gegenüberliegend montiert werden.
- ▶ Sicherheitsschalter und Betätiger möglichst nicht auf ferromagnetisches Material montieren. Es sind Änderungen der Schaltabstände zu erwarten. Benutzen Sie in diesem Fall die Distanzplatte mit der Bestell-Nr. 534 310.
- ▶ Befestigen Sie Sicherheitsschalter und Betätiger ausschließlich mit Schrauben M4 mit flacher Kopfunterseite (z.B. M4-Zylinderkopf- oder -Flachkopfschrauben). Anzugsdrehmoment max. 1 Nm. Verwenden Sie Schrauben aus nicht magnetischem Material (z. B. Messing).
- ▶ Der Abstand zwischen zwei Systemen aus Sicherheitsschalter und Betätiger muss mindestens 25 mm betragen.
- ▶ Sicherheitsschalter und Betätiger
  - von Eisenspänen fernhalten
  - keinen starken Magnetfeldern aussetzen
  - keinen starken Stößen oder Schwingungen aussetzen
  - nicht als Anschlag benutzen
  - nur für feste Verkabelung

## Justage

- ▶ Der Sicherheitsschalter darf nur mit dem zugehörigen Betätiger **PSEN 1.1-20** verwendet werden.
- ▶ Prüfen Sie die Funktion immer mit der Schnittstelle PSEN ix1 und einem der zugelassenen Auswertegeräte.
- ▶ Die angegebenen Schaltabstände (siehe technische Daten) gelten nur, wenn Sicherheitsschalter und Betätiger parallel gegenüberliegend montiert sind. Andere Anordnungen können zu abweichenden Schaltabständen führen. Beachten Sie den maximal zulässigen Seiten- und Höhenversatz (siehe "Schaltabstände" und "Max. Seiten- und Höhenversatz").

## Installation

- ▶ The unit can be installed in any position. However, safety switches and actuators must be positioned opposite each other in parallel:
- ▶ If possible, do not install the safety switch and actuator on to ferromagnetic material. Changes to the operating distances are to be expected. In this case, use the spacer available under order number 534 310.
- ▶ Safety switches and actuators should only be secured using M4 screws with a flat head (e.g. M4 cheese-head or pan head screws). Torque setting max. 1 Nm. Use screws made of non-magnetic material (e.g. Messing).
- ▶ The distance between two systems comprising safety switch and actuator must be at least 25 mm.
- ▶ Safety switch and actuator
  - Keep away from iron swarf
  - Do not expose to strong magnetic fields
  - Do not expose to heavy shock or vibration
  - Do not use as a limit stop
  - For fixed wiring only

## Adjustment

- ▶ The safety switch may only be used with the corresponding actuator **PSEN 1.1-20**.
- ▶ Always test the function with the PSEN ix1 interface and one of the approved evaluation devices.
- ▶ The stated operating distances (see Technical details) only apply when the safety switch and actuator are installed facing each other in parallel. Switching distances may deviate if other arrangements are used. Note the maximum permitted lateral and vertical offset (see "Operating distances" and "Max. lateral and vertical offset").

## Installation

- ▶ Le sens de montage est indifférent. Cependant, le capteur de sécurité et l'organe de commande doivent être montés l'un en face de l'autre de manière parallèle.
- ▶ Évitez d'installer le capteur de sécurité et l'organe de commande sur du matériel ferromagnétique. Les distances de commutation peuvent être modifiées. Utilisez dans ce cas le support séparateur portant la référence 534 310.
- ▶ Pour fixer le capteur de sécurité et l'organe de commande, utilisez uniquement des vis M4 dont la tête présente une face inférieure plate (par ex. une vis M4 cylindrique ou à tête plate). Couple de serrage maxi 1 Nm. Utilisez des vis en métal non magnétique (par ex. en laiton).
- ▶ La distance minimale entre deux systèmes de capteur de sécurité et d'organe de commande doit être d'au moins 25 mm.
- ▶ Le capteur de sécurité et l'organe de commande
  - doivent être éloignés des copeaux métalliques
  - ne doivent pas être exposés à des champs magnétiques élevés
  - ne doivent pas subir des chocs et vibrations importants
  - ne doivent pas être utilisés comme butée
  - uniquement pour câblage fixe

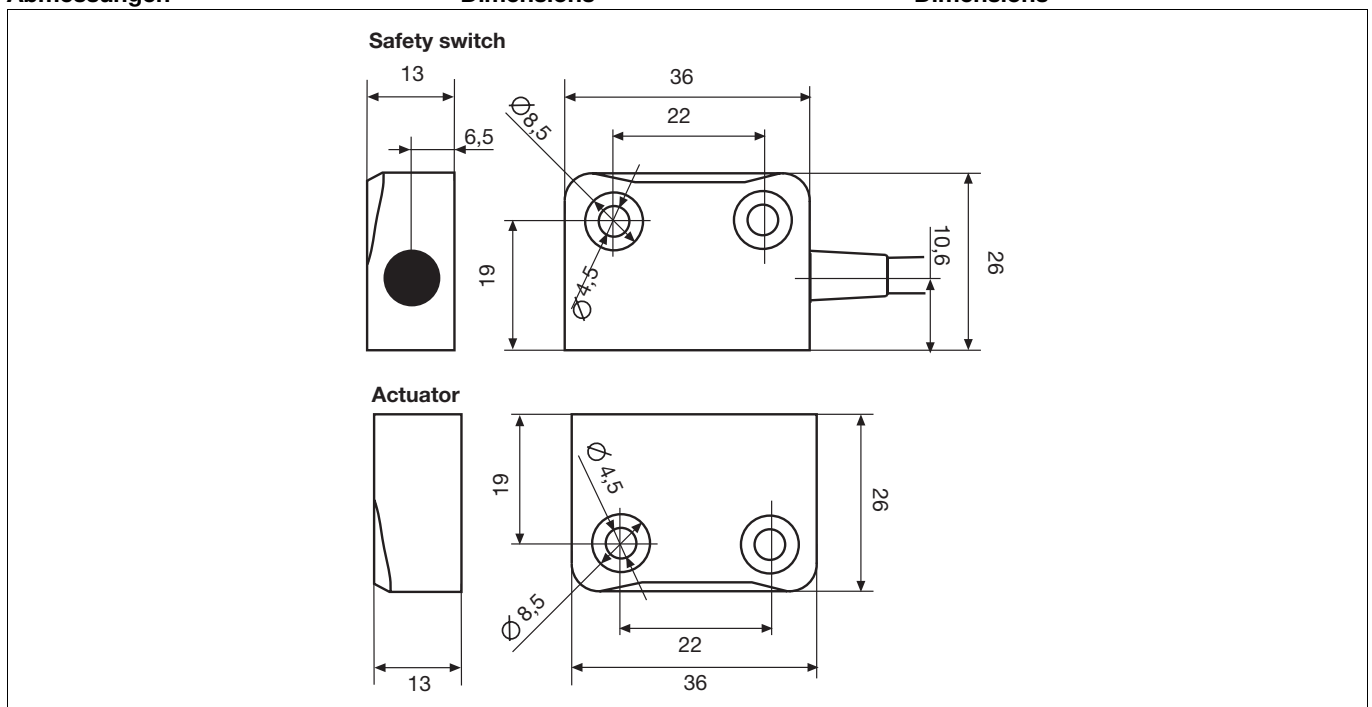
## Ajustement

- ▶ Le capteur de sécurité ne doit être utilisé qu'avec un organe de commande **PSEN 1.1-20** adapté.
- ▶ Vérifiez la fonction toujours avec l'interface PSEN ix1 et l'un des appareils de contrôle homologués.
- ▶ Les distances de commutation mentionnées dans les caractéristiques techniques sont valables uniquement lorsque le capteur de sécurité et l'organe de commande sont montés l'un en face de l'autre de manière parallèle. D'autres montages peuvent conduire à des distances de commutation divergentes. Respectez le décalage latéral et vertical maximal autorisé (voir "Distances de commutation" et "Décalage latéral et vertical maximum").

## Abmessungen

## Dimensions

## Dimensions



Technische Daten	Technical details	Caractéristiques techniques
<b>Elektrische Daten</b>	<b>Electrical data</b>	<b>Données électriques</b>
Schaltspannung	Switching voltage	Tension de commutation <b>24 V</b>
Max. Schaltstrom Sicherheitskontakte	Max. switching current for safety contacts	Courant max. de commutation des contacts de sécurité <b>0,50 A</b>
Max. Schaltleistung Sicherheitskontakte	Max. breaking capacity for safety contacts	Puissance max. de commutation des contacts de sécurité <b>10,0 W</b>
Max. Schaltfrequenz	Max. switch frequency	Fréquence de commutation max. <b>1 Hz</b>
<b>Umweltdaten</b>	<b>Environmental data</b>	<b>Données sur l'environnement</b>
ATEX Kategorie	ATEX category	Catégorie ATEX <b>II 3GD EEx nC IIC T6</b>
Umgebungstemperatur	Ambient temperature	Température d'utilisation <b>-10 - 70 °C</b>
Schwingungen nach EN 60947-5-2	Vibration to EN 60947-5-2	Vibrations selon EN 60947-5-2
Frequenz	Frequency	Fréquence <b>10 - 55 Hz</b>
Amplitude	Amplitude	Amplitude <b>1,00 mm</b>
EMV	EMC	CEM <b>EN 60947-5-3</b>
Schockbeanspruchung	Shock stress	Résistance aux chocs <b>30g , 11 ms</b>
Verschmutzungsgrad	Pollution degree	Niveau d'encrassement <b>3</b>
Bemessungsisolationsspannung	Rated insulation voltage	Tension assignée d'isolement <b>250 V</b>
Bemessungsstoßspannungsfestigkeit	Rated impulse withstand voltage	Tension assignée de tenue aux chocs <b>4,00 kV</b>
<b>Mechanische Daten</b>	<b>Mechanical data</b>	<b>Données mécaniques</b>
Betätiger	Actuator	Actionneur <b>PSEN 1.1-20</b>
Hysterese typ.	Hysteresis typ.	Hystérésis env.
Betätiger <b>PSEN 1.1-20</b>	Actuator <b>PSEN 1.1-20</b>	Actionneur <b>PSEN 1.1-20</b> <b>5,0 mm</b>
Schaltabstände	Switching distances	Distances de commutation
Gesicherter Schaltabstand $S_{ao}$ <b>PSEN 1.1-20</b>	Assured operating distance $S_{ao}$ <b>PSEN 1.1-20</b>	Portée de travail assurée $S_{ao}$ <b>PSEN 1.1-20</b> <b>8 mm</b>
Min. Schaltabstand $S_{omin}$ <b>PSEN 1.1-20</b>	Min. operating distance $S_{omin}$ <b>PSEN 1.1-20</b>	Portée de travail min. $S_{omin}$ <b>PSEN 1.1-20</b> <b>0,5 mm</b>
Gesicherter Ausschaltabstand $S_{ar}$ <b>PSEN 1.1-20</b>	Assured release distance $S_{ar}$ <b>PSEN 1.1-20</b>	Portée de déclenchement assurée $S_{ar}$ <b>PSEN 1.1-20</b> <b>26 mm</b>
Anschlussart	Connection type	Type de connection
Kabel	Cable	Câble <b>10 m</b>
Leitung	Cable	Câble <b>LiYY 4 x 0,25 mm<sup>2</sup></b>
Schutzart Gehäuse	Protection type, housing	Indice de protection du boîtier <b>IP69K</b>
Gehäusematerial	Housing material	Matériau du boîtier <b>PBT</b>
Abmessungen siehe Abbildung	Dimensions, see graphic	Dimensions, voir l'illustration
Gewicht	Weight	Poids
Sicherheitsschalter	Safety switch	Capteur de sécurité <b>320 g</b>
Betätiger <b>PSEN 1.1-20</b>	Actuator <b>PSEN 1.1-20</b>	Actionneur <b>PSEN 1.1-20</b> <b>17 g</b>
<b>Sicherheitstechnische Kenndaten</b>	<b>Safety-related characteristic data</b>	<b>Caractéristiques techniques de sécurité</b>
B10d nach EN ISO 13849-1 und EN IEC 62061	B10d in accordance with EN ISO 13849-1 and EN IEC 62061	B10d selon EN ISO 13849-1 et EN IEC 62061 <b>500.000</b>
$\lambda_{d\lambda}$ /Lambda nach EN IEC 62061	$\lambda_{d\lambda}$ /Lambda in accordance with EN IEC 62061	$\lambda_{d\lambda}$ /Lambda selon EN IEC 62061 <b>0,90</b>

Es gelten die **2009-06** aktuellen Ausgaben der Normen.

#### **i** INFO

Bestellnummern und Zubehör finden Sie im Technischen Katalog oder auf unserer Internetseite [www.pilz.com](http://www.pilz.com).

#### **EG-Konformitätserklärung**

Diese(s) Produkt(e) erfüllen die Anforderungen der Richtlinie 2006/42/EG über Maschinen des europäischen Parlaments und des Rates. Die vollständige EG-Konformitätserklärung finden Sie im Internet unter [www.pilz.com](http://www.pilz.com).

Bevollmächtigter: Norbert Fröhlich, Pilz GmbH & Co. KG, Felix-Wankel-Str. 2, 73760 Ostfildern, Deutschland

The standards current on **2009-06** apply.

#### **i** INFORMATION

Order numbers and accessories can be found in the Technical Catalogue or on our Internet site [www.pilz.com](http://www.pilz.com).

#### **EC Declaration of Conformity**

This (these) product(s) comply with the requirements of Directive 2006/42/EC of the European Parliament and of the Council on machinery. The complete EC Declaration of Conformity is available on the Internet at [www.pilz.com](http://www.pilz.com).

Authorised representative: Norbert Fröhlich, Pilz GmbH & Co. KG, Felix-Wankel-Str. 2, 73760 Ostfildern, Germany

Les versions actuelles **2009-06** des normes s'appliquent.

#### **i** INFORMATION

Vous trouverez les références et les accessoires dans le catalogue technique ou sur notre site [www.pilz.com](http://www.pilz.com).

#### **Déclaration de conformité CE**

Ce(s) produit(s) satisfait (satisfont) aux exigences de la directive 2006/42/CE relative aux machines du Parlement Européen et du Conseil. Vous trouverez la déclaration de conformité CE complète sur notre site internet [www.pilz.com](http://www.pilz.com).

Représentant : Norbert Fröhlich, Pilz GmbH & Co. KG, Felix-Wankel-Str. 2, 73760 Ostfildern, Allemagne

#### ► **Technischer Support**

+49 711 3409-444

#### ► ...

In vielen Ländern sind wir durch unsere Tochtergesellschaften und Handelspartner vertreten.

Nähere Informationen entnehmen Sie bitte unserer Homepage oder nehmen Sie Kontakt mit unserem Stammhaus auf.

#### ► **Technical support**

+49 711 3409-444

#### ► ...

In many countries we are represented by our subsidiaries and sales partners.

Please refer to our Homepage for further details or contact our headquarters.

#### ► **Assistance technique**

+49 711 3409-444

#### ► ...

Nos filiales et partenaires commerciaux nous représentent dans plusieurs pays.

Pour plus de renseignements, consultez notre site internet ou contactez notre maison mère.

#### ► **www**

[www.pilz.com](http://www.pilz.com)

Pilz GmbH & Co. KG  
Felix-Wankel-Straße 2  
73760 Ostfildern, Germany  
Telephone: +49 711 3409-0  
Telefax: +49 711 3409-133  
E-Mail: [pilz.gmbh@pilz.de](mailto:pilz.gmbh@pilz.de)